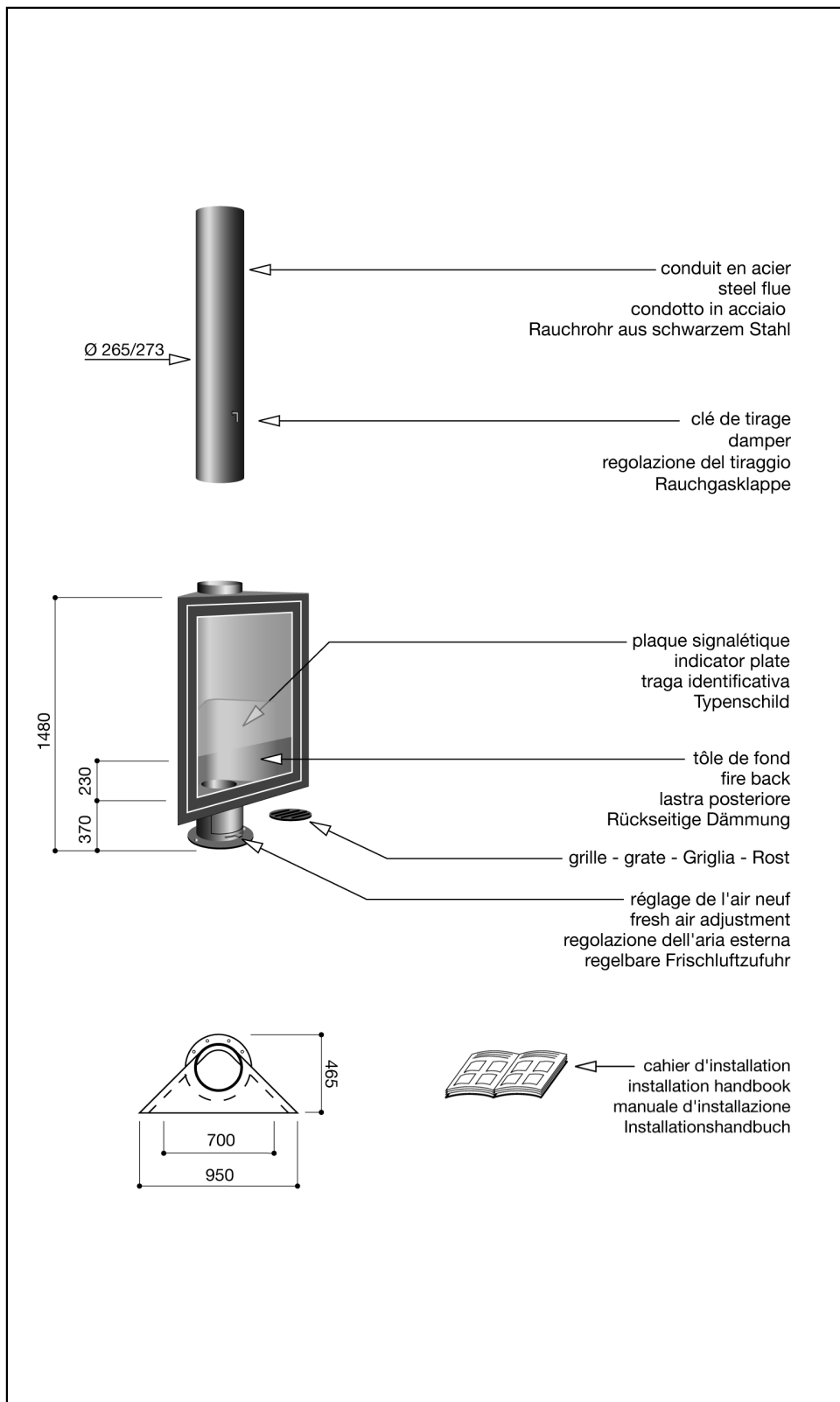
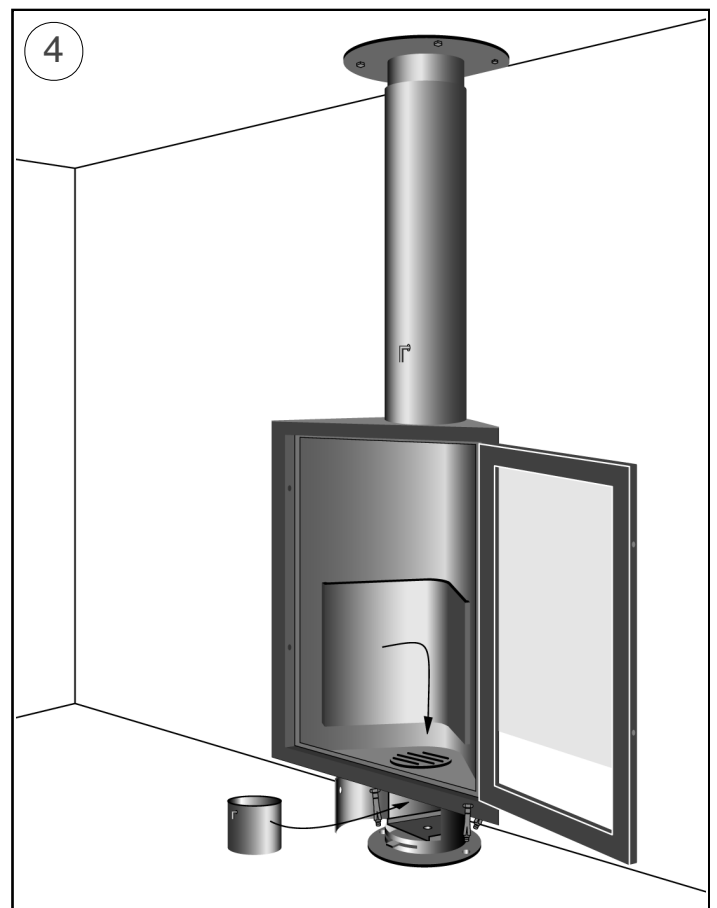
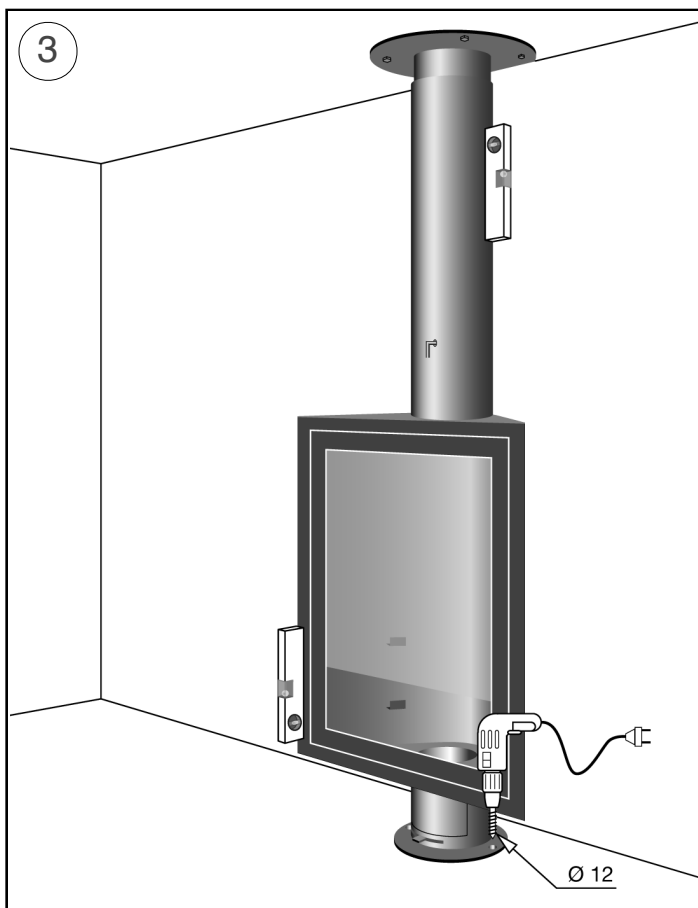
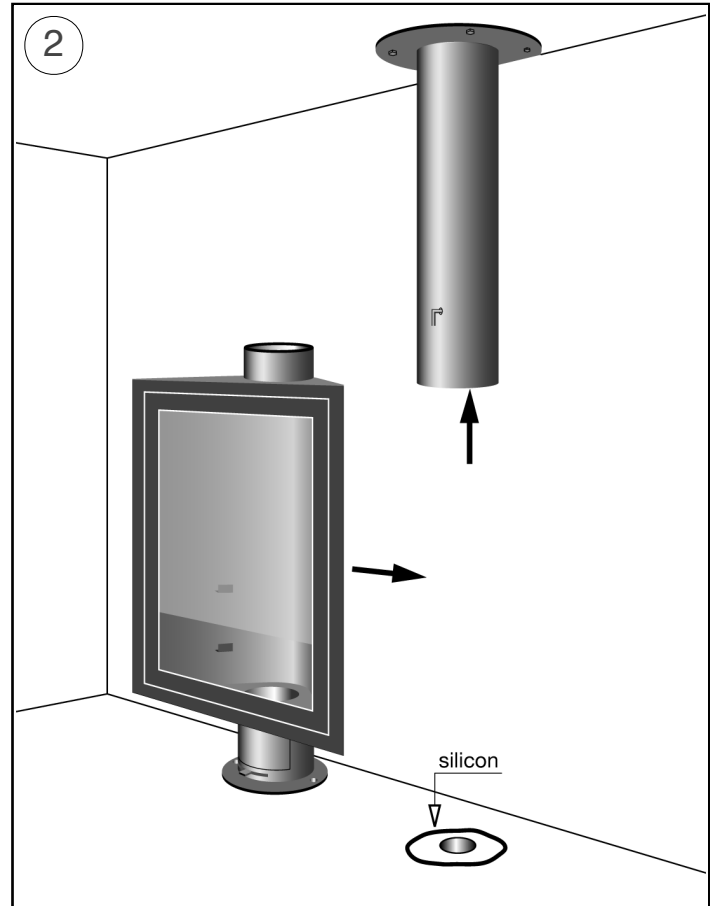
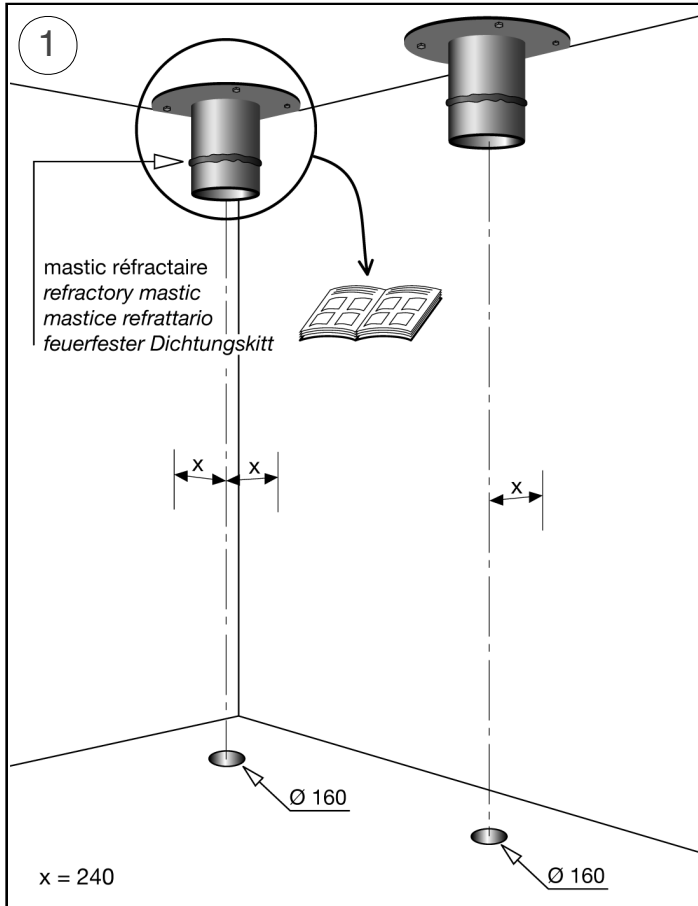




Notice individuelle

Specific instructions
 Instruzione individuale
 Modellspezifische Hinweise
 Individuele instructie
 Instrucción individual
 Дополнительные инструкции
 Supplerende anvisninger
 Täiendavad juhised
 Mallikohtaiset ohjeet
 ατομική κάρτα ενημέρωσης
 Tonábbi utasítások
 specifiskā instrukcija
 Individuali instrukcija
 Fisa individuala
 Indywidualna instrukcja obsługi
 Noticia individual
 Dodatočné inštrukcie
 Dodatna navodila
 Särskilda instruktioner
 Individuální návod
 Struzzjonijiet addizzjonali
 Индивидуална информациялна карта





Distances de sécurité par rapport aux matériaux combustibles.

Safety clearance distances from combustible materials.

Mindestabstand hinsichtlich der brennbaren Materialien.

Distanze di sicurezza da ogni materiale combustibile.

distancias de seguridad con relación a los materiales combustibles

Veilige afstand tot brandbaar materiaal.

Sikkerheds afstand til brændbart materiale.

OHUTU KAUGUS PÕLEVmaterjalidEST.

Suojaetäisyydet palava-aineiseen materiaalin.

αποστάσεις ασφαλείας από εύφλεκτα υλικά.

Biztonsági távolság gyúlékony anyagoktól.

Droša distance no viegli uzliesmojošiem materiāliem.

Leistinas saugus atstumas nuo degių medžiagų.

Distanzi li jridu jithallew minn kull materjal li jista jaqbad.

Minimalne odległości bezpieczeństwa od materiałów palnych.

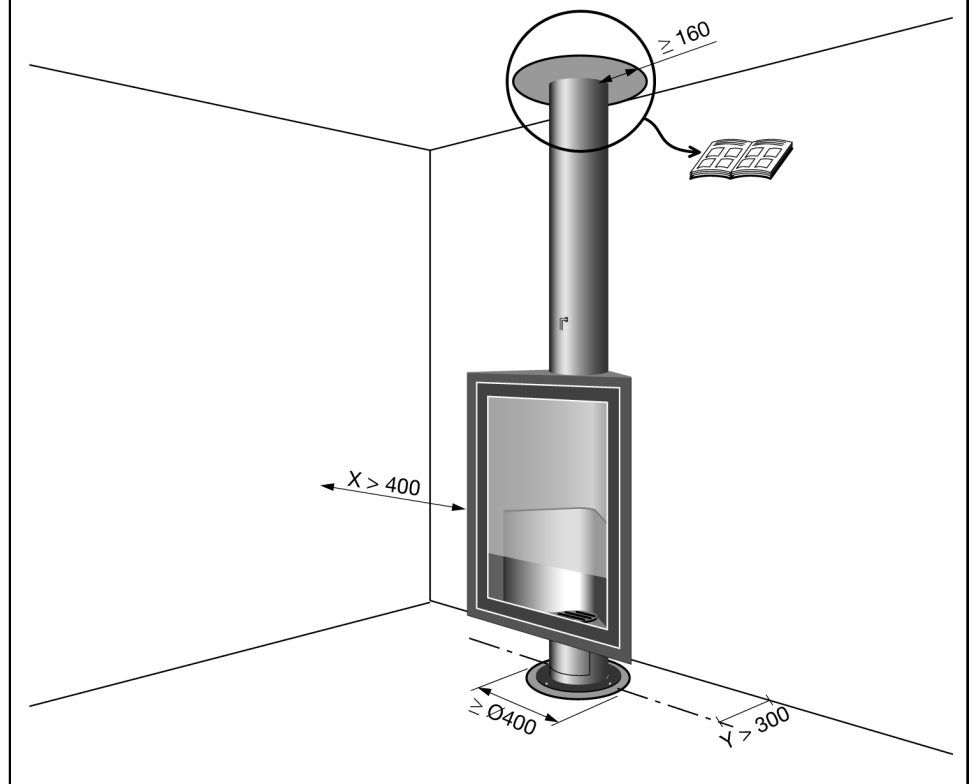
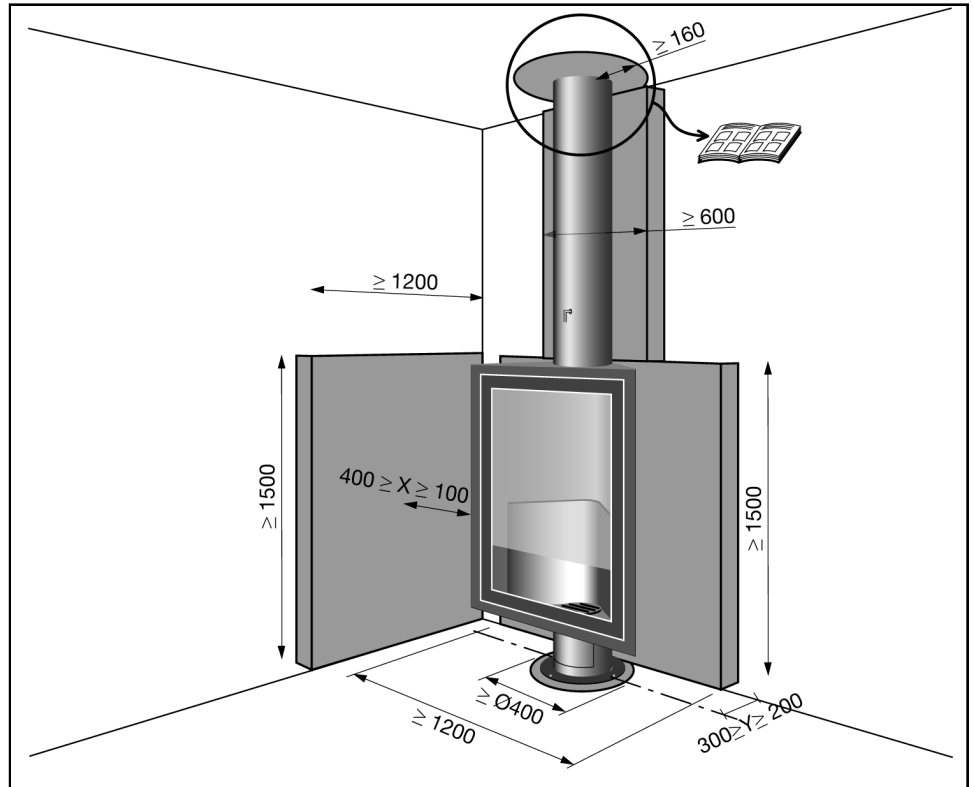
Distâncias de segurança em relação aos materiais combustíveis.

Bezpečnostná vzdialenosť od horľavých materiálov.

Varnostna razdalja glede na vnetljive materiale.

Säkerhetsavstånd från brännbart material.

Bezpečnostní vzdálenost od hořlavých materiálů.



	matériaux combustibles		matériaux non combustibles
	combustible materials		non combustible materials
	materiali combustibili		materiali incombustibili
	brennbares Material		nicht brennbares Material

Caractéristiques :

Appareil indépendant, à foyer ouvert (a3), à fonctionnement intermittent. Conforme à EN 13229:2001/A2:2004. P = 7 kW avec un tirage de 10 Pa. $\eta = 65,4\%$. CO (13%O₂) = 0,09 %. t_a = 156 °C selon EN 13229. t_w = 268 °C pour calculs selon EN 13384-1. m = 28 g/s. Masse de l'appareil = 180 kg.

Instructions spécifiques d'utilisation :

Combustible recommandé : bois de chauffage en bûches, 4 kg maximum. Réglages pour un fonctionnement à puissance calorifique nominale : Organe de réglage de l'air neuf ouvert au maximum. Clé de tirage ouverte en position 6/6.

Features :

Freestanding intermittent burning, open fire (a3). Complying with EN 13229:2001/A2:2004. P = 7 kW with a flue draught of 10 Pa. $\eta = 65,4\%$. CO (13%O₂) = 0,09 %. t_a = 156 °C according to EN 13229. t_w = 268 °C for calculation according to EN 13384-1. m = 28 g/s. Mass of the appliance = 180 kg.

Specific operating instructions :

Recommended fuel: firewood logs, 4 kg maximum. Settings for operating at nominal heat output : Fresh air adjustment completely open. Damper open in position 6/6.

Caratteristiche :

Apparechio indipendente, a focolare aperto, con funzionamento intermittente (a3). Conforme alla normativa EN 13229:2001/A2:2004. P = 7 kW con un tiraggio di 10 Pa. $\eta = 65,4\%$. CO (13%O₂) = 0,09 %. t_a = 156 °C in conformità alla normativa EN 13229. t_w = 268 °C per calcolo conforme alla normativa EN 13384-1. m = 28 g/s. Massa dell'apparechio = 180 kg.

Istruzioni specifiche d'utilizzo :

Combustibile raccomandato: legna da ardere in ceppi, massimo 4 kg. Messa a punto per un funzionamento a potenza calorifica nominale : Dispositivo di regolazione dell'aria esterna completamente aperta. Serranda di regolazione del tiraggio aperta in posizione 6/6.

Eigenschaften :

Freistehende offene Zeitbrandfeuerstätte (a3). Konformitätsbescheinigt für EN 13229:2001/A2:2004. P = 7 kW mit 10 Pa Mindestförderdruck. $\eta = 65,4\%$. CO (13%O₂) = 0,09 %. t_a = 156 °C gemäß EN 13229. t_w = 268 °C für Berechnung gemäß EN 13384-1. m = 28 g/s. Gewicht der Feuerstätte = 180 kg.

Spezifische Bedienungshinweise :

Empfohlener Brennstoff: Brennholzscheite 4 kg höchstens. Einstellungen für Nennwärmeleistung : Frischluftregulierung vollständig offen. Rauchgasklappe offen auf 6/6.

Kenmerken :

Vrijstaand apparaat met open vuurhaard en intermitterende werking (a3). Conform aan EN 13229:2001/A2:2004. P = 7 kW bij een trek van 10 Pa. $\eta = 65,4\%$. CO (13%O₂) = 0,09 %. t_a = 156 °C overeenkomstig EN 13229. t_w = 268 °C voor berekening overeenkomstig EN 13384-1. m = 28 g/s. Massa van het apparaat = 180 kg.

Specifieke gebruiksaanwijzingen :

Aanbevolen brandstof: blokken brandhout, maximaal 4 kg. Instellingen voor een werking op nominale warmtecapaciteit : Regelorgaan externe luchttoevoer maximaal open. Rookklep geopend op stand 6/6.

Características :

Aparato independiente, de funcionamiento discontinuo, con hogar abierto (a3). Conforme a EN 13229:2001/A2:2004. P = 7 kW con un tiro de 10 Pa. $\eta = 65,4\%$. CO (13%O₂) = 0,09 %. t_a = 156 °C según EN 13229. t_w = 268 °C para cálculo según EN 13384-1. m = 28 g/s. Peso del aparato = 180 kg.

Instrucciones específicas de uso :

Combustible recomendado: Madera de calefacción en troncos de leña, 4 kg máximo. Control para un funcionamiento con potencia calorífica nominal : Control del aire frío completamente abierto. Llave de tiro abierta en posición 6/6.

Описание :

Свободно стоящий камин прерывистого горения, с открытой топкой (a3). В соответствии с EN 13229:2001/A2:2004. P = 7 kW с тягой в дымоходе 10 Па. $\eta = 65,4\%$. CO (13%O₂) = 0,09 %. t_a = 156 °C в соответствии с EN 13229. t_w = 268 °C расчёт в соответствии с EN 13384-1. m = 28 g/s. Масса камин = 180 kg.

Особые инструкции по пользованию :

Рекомендуемое топливо : дрова, 4 кг максимум. Установки для использования камин при номинальной теплоотдаче : Регулятор подачи свежего воздуха полностью открыт. Шибер открыт в позиции 6/6.

EN 13229:2001/A2:2004. P = 7 kW 10 Pa. $\eta = 65,4\%$. CO (13%O₂) = 0,09 %. t_a = 156 °C t_w = 268 °C m = 28 g/s. 180

Egenskaber :

Fritstående brændeovn til periodisk drift, åben ild (a3). Overholder standarderne EN 13229:2001/A2:2004. P = 7 kW ved skorstenstræk på 10 Pa. $\eta = 65,4\%$. CO (13%O₂) = 0,09 %. t_a = 156 °C i overensstemmelse med EN 13229. t_w = 268 °C beregnet værdi i henhold til EN 13384-1. m = 28 g/s. Ovnens vægt = 180 kg.

Detaljeret betjeningsvejledning :

Anbefalet brændsel: brændestykker, påfyldning max 4 kg.

Indstillinger for funktion ved nominal effekt : Ventil til regulering af lufttilførsel helt åben. Spjæld åbnet i position 6/6.

Omadused :

Eraldiseisev katkendlikult töötav põletusseade, lahtine tuli (a3). Vastab standardile EN 13229:2001/A2:2004. P = 7 kW tömbega 10 Pa. $\eta = 65,4\%$. CO (13% O₂) = 0,09 %. t_a = 156 °C vastavalt standardile EN 13229. t_w = 268 °C määratud vastavalt standardile EN 13384-1. m = 28 g/s. Seadme mass = 180 kg.

Kasutusjuhised :

Soovitav küttematerjal: puuhalud, maks 4 kg.

Kasutustingimused soojatootlikkuse nimivõimsusel : Värske õhu reguleerimine täielikult avatud. Siiber avatud, asend 6/6.

Ominaisuudet :

Vapaasti seisova, ajoittain käytetty polttolaite, avotuli (a3). Standardien EN 13229:2001/A2:2004 mukainen. P = 7 kW hormin minimiveto 10 Pa. $\eta = 65,4\%$. CO (13%O₂) = 0,09 %. t_a = 156 °C standardien EN 13229 mukaisesti. t_w = 268 °C standardin EN 13384-1 mukaisesti laskettuna. m = 28 g/s. Laitteen paino = 180 kg.

Erikoiskäyttöohjeet :

Suosittelut polttoaine: puuhalot, maksimi 4 kg.

Nimellistehon käyttöasetukset : Raitisilma säädetty täysin auki. Savupelti auki asennossa 6/6.

Χαρακτηριστικά :

Αυτόνομη συσκευή διακοπόμενης λειτουργίας καύσης με ανοικτή εστία (a3). Συμμορφώνεται με τα πρότυπα EN 13229:2001/A2:2004. P = 7 kW με ελκυσμό του σωλήνα 10 Pa. $\eta = 65,4\%$. CO (13%O₂) = 0,09 %. t_a = 156 °C σύμφωνα με τα EN 13229. t_w = 268 °C για υπολογισμό σύμφωνα με το EN 13384-1. m = 28 g/s. Όγκος της συσκευής = 180 kg.

Ειδικές οδηγίες χρήσης :

Συνιστώμενο καύσιμο: καυσόξυλα σε κούτσουρα, μέγ. ποσότητα 4 kg.

Ρυθμίσεις για λειτουργία με ονομαστική θερμική ισχύ : Όργανο ρύθμισης νέου αέρα τελείως ανοιχτό. Καπνοφράχτης ανοικτός στη θέση 6/6.

Jellegzetességek :

Szakaszos üzemű önálló készülék, nyitott tűzhellyel (a3). Az EN 13229:2001/A2:2004 szabványnak megfelelő. P = 7 kW kéményhuzat 10 Pa. $\eta = 65,4\%$. CO (13%O₂) = 0,09 %. t_a = 156 °C EN 13229 szerint. t_w = 268 °C számításra, EN 13384-1 szerint. m = 28 g/s. A készülék tömege = 180 kg.

Jellegzetes használati utasítások :

Ajánlott üzemanyag: hasábfá, maximum 4 kg.

A névleges hőteljesítménnyel történő üzemeltetéshez szükséges beállítások : Friss levegő szabályozási rendszere teljesen nyitott. Füstjártat-szabályozó retesz a 6/6 pozícióban nyitott.

Raksturojums :

Neatkarīga pārtrauktas darbības iekārta ar atvērto pavardu (a3). Atbilst Eiropas standartam EN 13229:2001/A2:2004. P = 7 kW ar vilkmi 10 Pa. $\eta = 65,4\%$. CO (13%O₂) = 0,09 %. t_a = 156 °C saskaņā ar Eiropas standartu EN 13229. t_w = 268 °C aprēķināts saskaņā ar Eiropas standartu EN 13384-1. m = 28 g/s. Aparāta svars = 180 kg.

Specifiskas lietošanas pamācības :

Ieteicamie kurināmie materiāli: malkas pagales, maksimums 4 kg.

Noregulēšana darbībai ar nominālu siltuma daudzumu : Svaigā gaisa regulatora maksimāli atvērts. Aizbādnis atvērts 6/6 pozīcijā.

Ypatybės :

Autonominis netolydaus degimo įrenginys, atvirasis židinys (a3). Atitinka EN 13229:2001/A2:2004 standartą. P = 7 kW su 10 Pa dūmtraukiu. $\eta = 65,4\%$. CO (13%O₂) = 0,09 %. t_a = 156 °C pagal EN 13229 standartą. t_w = 268 °C apskaičiuojant pagal EN 13384-1 standartą. m = 28 g/s. Įrenginio masė = 180 kg.

Specialūs nurodymai dėl eksploataavimo :

Rekomenduojamas kuras: malkos, daugiausia 4 kg.

Nustatymas eksploatuojant nominalios šiluminės išėigos režimu : Šviežio oro srauto reguliavimo įtaisas visiškai atidarytas. Dūmtraukio sklendė atidaryta 6/6 padėtyje.

Caracteristici :

Aparat independent, cu foca deschis, cu functionare intermitenta (a3). Conform cu EN 13229:2001/A2:2004. P = 7 kW cu un tiraj de 10 Pa. $\eta = 65,4\%$. CO (13% O₂) = 0,09 %. t_a = 156 °C conform EN 13229. t_w = 268 °C pentru calcul conform EN 13384-1. m = 28 g/s. Masa aparatului = 180 kg.

Instructiuni specifice de utilizare :

Combustibil recomandat : busteni pentru foc, 4 kg maximum.

Reglaje pentru o functionare si putere calorica nominala : Obiectul de reglare pentru aer curat deschis la maximum. Portita pentru tiraj deschisa la pozitia 6/6.

Parametry :

Wolno stojący kominek z otwartym paleniskiem, ze spalaniem okresowym (a3). Urządzenie zgodne z normą PN EN 13229:2001/A2:2004. P = 7 kW przy ciągu 10 Pa. $\eta = 65,4\%$. CO (13%O₂) = 0,09 %. t_a = 156 °C zgodnie z normą PN EN 13229. t_w = 268 °C obliczenia zgodne z normą PN EN 13384-1. m = 28 g/s. Masa urządzenia = 180 kg.

Zalecenia szczegółowe dotyczące obsługi :

Zalecany opał: polana drewna opałowego, maksymalnie 4 kg.
Ustawienie nominalnej mocy cieplnej : Przepustnica świeżego powietrza całkowicie otwarta. Regulator ciągu kominowego otwarty w pozycji 6/6.

Características :

Aparelho independente, de fogo aberto, com funcionamento intermitente (a3). Conforme as normas EN 13229:2001/A2:2004. P = 7 kW com uma tiragem de 10 Pa. $\eta = 65,4\%$. CO (13%O₂) = 0,09 %. t_a = 156 °C segundo as normas EN 13229. t_w = 268 °C por calculo segundo as normas EN 13384-1. m = 28 g/s. Massa do aparelho = 180 kg.

Instruções específicas de utilização :

Combustível recomendado: lenha em cepos, 4 kg Máximo.
Regulação para um funcionamento com a potencia calorífica nominal de : Dispositivo de regulação do ar do exterior com a abertura máxima. Chave de tiragem aberta na posição 6/6.

Charakteristika :

Samostatne stojace prerušované spaľovanie, otvorený oheň (a3). Vyhovuje norme EN 13229:2001/A2:2004. P = 7 kW s ťahom komína 10 Pa. $\eta = 65,4\%$. CO (13%O₂) = 0,09 %. t_a = 156 °C podľa EN 13229. t_w = 268 °C pre výpočet podľa EN 13384-1. m = 28 g/s. Hmotnosť zariadenia = 180 kg.

Zvláštné prevádzkové pokyny :

Odporúčané palivo: gumatina z palivového dreva, maximálne 4 kg.
Nastavenia pre prevádzku pri menovitom tepelnom výkone : Nastavenie čerstvého vzduchu úplne otvorené. Regulator otvorený v polohe 6/6.

Značilnosti :

Prostostoječ s prekinjenim gorenjem, odprt ogenj (a3). V skladu z EN 13229:2001/A2:2004. P = 7 kW z 10 Pa vlekom dimnika. $\eta = 65,4\%$. CO (13%O₂) = 0,09 %. t_a = 156 °C v skladu z EN 13229. t_w = 268 °C za izračun v skladu z EN 13384-1. m = 28 g/s. Masa naprave = 180 kg.

Posebna navodila za uporabo :

Priporočeno gorivo: hlodi drv, največ 4 kg maximum.
Nastavitve za delovanje z nominalno grelni izhodno močjo : Nastavitev svežega zraka povsem odprta. Vrtljiva loputa odprta na položaju 6/6.

Kännetecken :

Fristående periodisk förbränningsenhet, öppen eld (a3). Uppfyller EN 13229:2001/A2:2004. P = 7 kW med ett rökdrag på 10 Pa. $\eta = 65,4\%$. CO (13%O₂) = 0,09 %. t_a = 156 °C i enlighet med EN 13229. t_w = 268 °C för beräkning i enlighet med EN 13384-1. m = 28 g/s. Apparatus vikt = 180 kg.

Specifika användaranvisningar :

Rekommenderat bränsle: vedstycken, högst 4 kg.
Inställningar för drift vid nominell värme : Friskluftsreglage helt öppet. Fuktare öppen i läge 6/6.

Vlastnosti :

Volně stojící topeniště, nepravidelný provoz s otevřeným ohněm (a3). Splňuje EN 13229:2001/A2:2004. P = 7 kW tahem 10 Pa. $\eta = 65,4\%$. CO (13%O₂) = 0,09 %. t_a = 156 °C dle EN 13229. t_w = 268 °C pro výpočet dle EN 13384-1. m = 28 g/s. Hmotnost zařízení = 180 kg.

Specifické pokyny k provozu :

Συνιστώμενο καύσιμο: καυσόξυλα σε κούτσουρα, μέγ. ποσότητα 4 kg maximum.
Nastavení pro provoz při nominálním tepelném výkonu : Přívod čerstvého vzduchu plně otevřen. Regulator tahu otevřen v poloze 6/6.

Karatteristici :

Taghmir separat ghal nar miftuh intermittenti (a3). Konformi ma' EN 13229:2001/A2:2004. P = 7 kW b'gibda mic-cumnija ta' 10 Pa. $\eta = 65,4\%$. CO (13%O₂) = 0,09 %. t_a = 156 °C skond EN 13229. t_w = 268 °C ghall-kalkulazzjoni skond EN 13384-1. m = 28 g/s. Piz tat-taghmir = 180 kg.

Struzzjonijiet specifici ta' l-uzu :

Fjuwil rakkomandat : hatab ghan-nar, massimu ta' 4 kg.
Aggustamenti ghall-uzu b'qawwa ta' shana nominali : Regolatur ta' l-erja frsika kompletament miftuh. Regolatur tal-gibda mic-cumnija f'pozizzjoni 6/6.

Характеристики :

Свободно-стояща открита камина със средна продължителност на горене (a3). В съответствие със стандарт EN 13229:2001/A2:2004. P = 7 kW при тяга на комина 10 Pa. $\eta = 65,4\%$. CO (13%O₂) = 0,09 %. t_a = 156 °C в съответствие със стандарт EN 13229. t_w = 268 °C - изчисления в съответствие със стандарт EN 13384-1. m = 28 g/s. Маса на изделието = 180 kg.

Специални указанията за ползване :

Препоръчително гориво: дървени цепеници с макс. тегло 4 кг.
Регулиране за работа при номинална топлинна мощност : Отворът за свеж въздух максимално отворен. Клапата отворена на позиция 6/6.